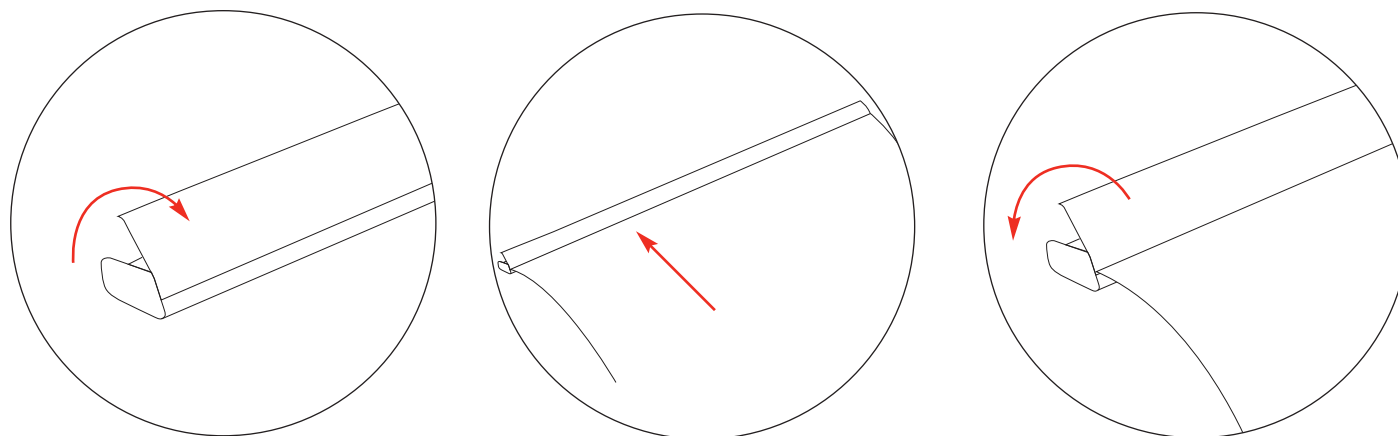
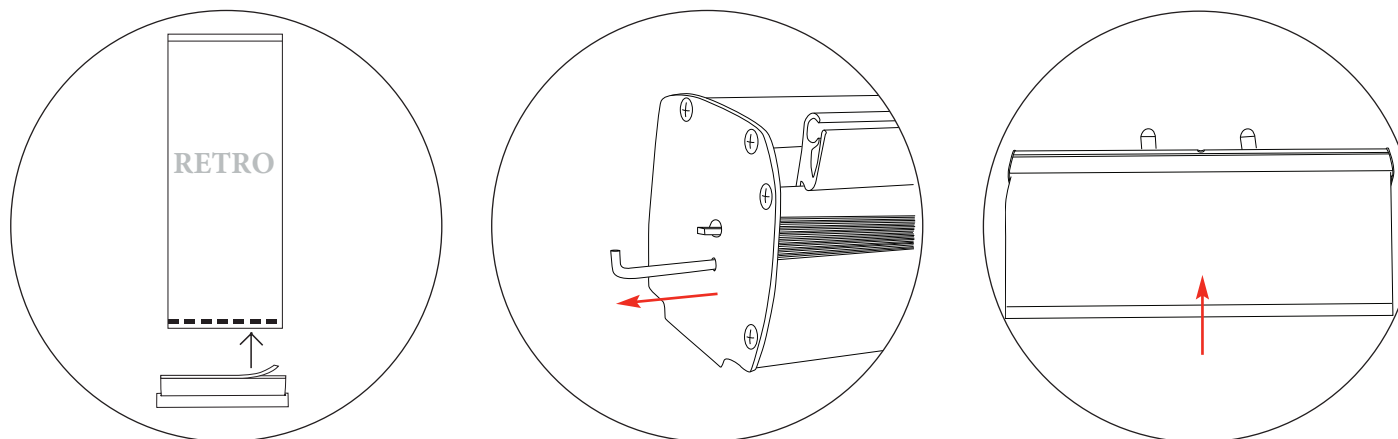


Fissaggio grafica nella parte superiore



Fissaggio della grafica nella parte inferiore



Assemblaggio

